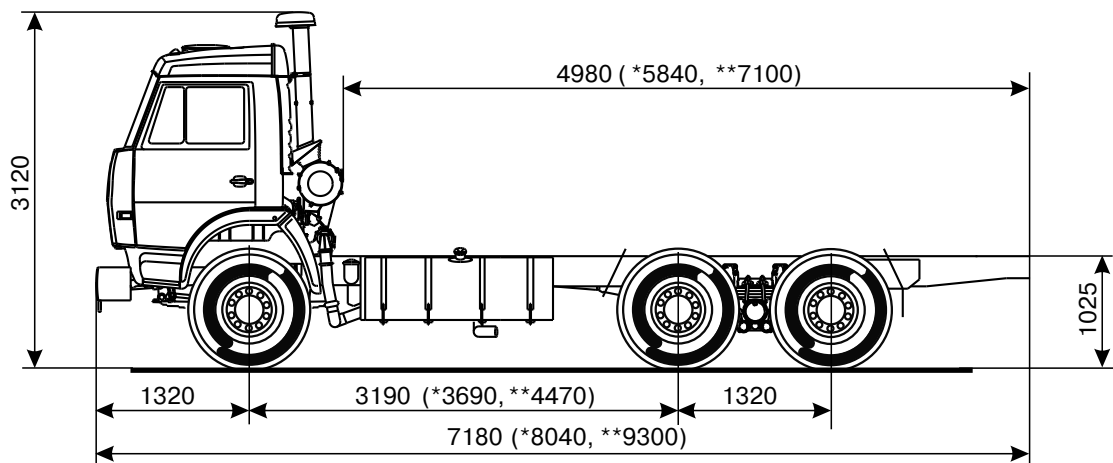


KAMA3-53229



KAMAZ



*, ** размеры и технические характеристики для шасси с увеличенной колесной базой

КАМАЗ - 53229 (6x4)

Технические характеристики

Базовые параметры и нагрузки:

Снаряженная масса шасси, кг **7250
 нагрузка на переднюю ось, кг **3650
 нагрузка на заднюю тележку, кг **3600
 Допустимая масса надстройки с грузом, кг **16600
 Полная масса а/м, кг 24000
 нагрузка на переднюю ось, кг 6000
 нагрузка на заднюю тележку, кг 18000

Двигатель :

Модель 740.31-240 (Евро-2)
 Тип дизельный с турбонадувом,
 с промежуточным охлаждением наддувочного воздуха
 Номинальная мощность, нетто, кВт (л.с.) 165 (225)
 брутто, кВт (л.с.) 176 (240)
 при частоте вращения коленчатого вала, об/мин 2200
 Максимальный крутящий момент, нетто, Нм (кгсм) 912 (93)
 при частоте вращения коленвала, об/мин 1100-1500
 Расположение и число цилиндров V-образное, 8
 Рабочий объем, л 10,85
 Диаметр цилиндра и ход поршня, мм 120/120
 Степень сжатия 16,5

Система питания:

Вместимость топливных баков, л 250

Электрооборудование:

Напряжение, В 24
 Аккумуляторы, В/Ачас 2x12/190
 Генератор, В/Вт 28/2000

Сцепление

Тип фрикционное, сухое, двухдисковое
 Привод гидравлический с пневмоусилителем

Коробка передач:

Тип механическая, десятиступенчатая
 Управление механическое, дистанционное
 Передаточные числа на передачах:

1	2	3	4	5	3X
7,82	4,03	2,5	1,53	1,000	7,38
6,38	3,29	2,04	1,25	0,815	6,02

Главная передача:

Передаточное отношение **** 5,43 или 5,94 или 7,22

Тормоза:

Привод пневматический
 Размеры: диаметр барабана, мм 400
 Ширина тормозных накладок, мм 140
 Суммарная площадь тормозных накладок, кв.см 6300

Колеса и шины:

Тип колес дисковые
 Размер обода 7,5-20 (190-508)
 Размер шин 11.00 R20 (300 R508)

Кабина:

Тип расположенная над двигателем,
 **** с высокой или низкой крышей
 Исполнение **** без спального места или со спальным местом

Характеристика а/м полной массой 24000 кг:

Максимальная скорость, не менее, км/ч 80
 Угол преодолеваемого подъема, не менее, % 25
 Внешний габаритный радиус поворота, м 10

**** в зависимости от комплектации

Дата корректировки: 18.05.2004 г.

ОАО "КАМАЗ"

тел./факс: (8552) 37-4086

E-mail: prgd@kamaz.org, http://www.kamaz.net

Лизинг, продажа в рассрочку - Департамент лизинга
 тел.: (8552) 37-1040, 37-1268, факс: 37-1714

E-mail: leasing@kamaz.org, http://www.kamaz.leasing.net



ОАО "ТОРГОВО-ФИНАНСОВАЯ КОМПАНИЯ "КАМАЗ"

Служба маркетинга - тел./факс: (8552) 34-1553, 58-3597

E-mail: market@kamaztrade.ru

Служба продаж а/м - тел.: 37-1979, факс: 53-0101

Служба продаж запчастей - тел.: 53-3774, факс: 53-7474

Салон продаж ремонт. а/м - тел.: 37-1644, 37-1645